

調整
簡単

通気性
抜群

型崩れ
無し

び
ほ
う

美包

インナーバック

和服一式（着物、襦袢、袴、帯、足袋、他）を包み、調整はマジックテープで自由にできます。

ナイロンメッシュ生地。通気性良く、形崩れせず丈夫な風呂敷より便利なインナーバック「美包」です。

【価格】

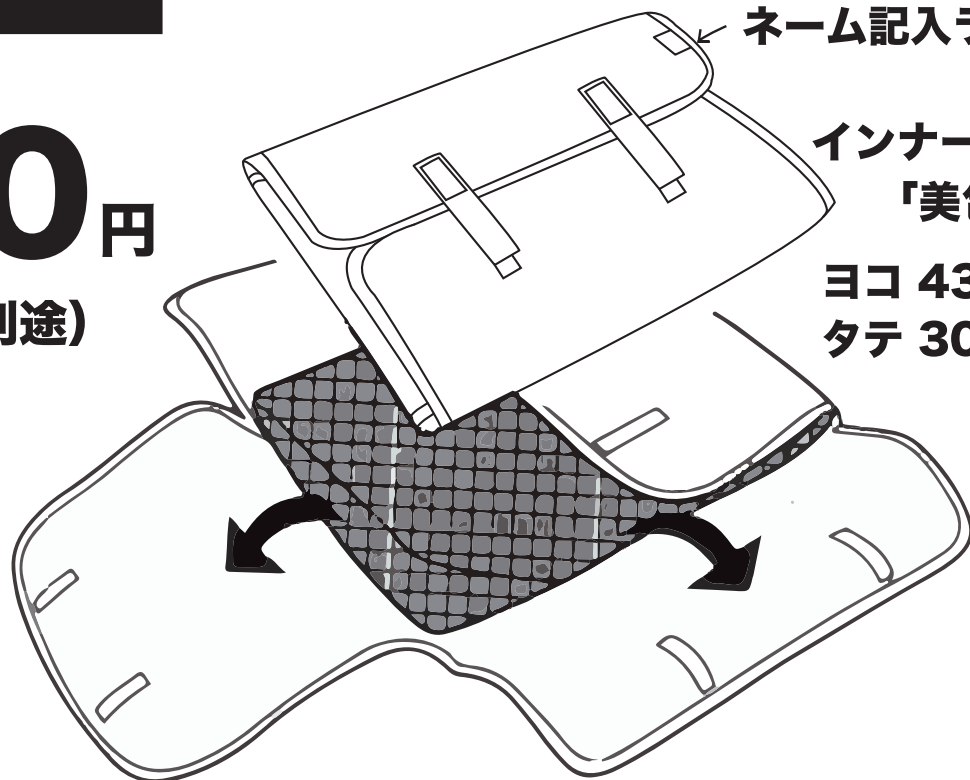
1,800円

(消費税、送料別途)

← ネーム記入ラベル

インナーバック
「美包」

ヨコ 430mm
タテ 300mm



記念品、
贈答品に
いかがですか？