



調整  
簡単

通気性  
抜群

型崩れ  
無し

び  
ほ  
う

# 美包

## インナーバッグ

和服一式(着物、襦袢、袴、帯、足袋、他)を包み、調整はマジックテープで自由にできます。

ナイロンメッシュ生地。通気性良く、型崩れせず丈夫な風呂敷より便利なインナーバッグ「美包」です。

[価格]

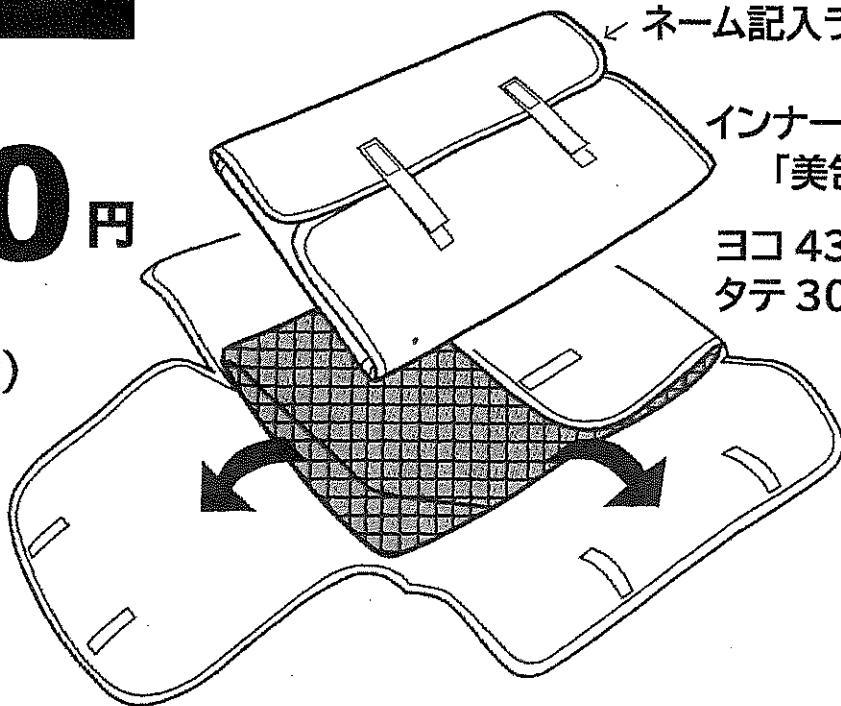
**2,300**円

(消費税、送料別途)

← ネーム記入ラベル

インナーバッグ  
「美包」

ヨコ 430mm  
タテ 300mm



記念品、  
贈答品に  
いかがですか？

発売元 **有限会社 マルタキ**

〒342-0043 埼玉県吉川市小松川 591-1

ご注文は TEL 048(982)9237

Faxで FAX 048(981)5360

E-mail sp-marutaki@s3.dion.ne.jp